

# Rack Installation

Installation du rack | Rack-Montage | ラックへの取り付け | Instalación del rack

## These instructions describe the following static rail solutions:

Tool-less, round- or square-hole (four-post) in step 2  
 Tooled flush-mount rails (two-post) in steps 3 and 4  
 Tooled center-mount rails (two-post) in step 4  
 Tooled flush-mount rails (four-post) in steps 5 and 6

## Ces instructions décrivent les solutions de rails statiques suivantes :

Sans outil, trou rond ou carré (quatre montants) à l'étape 2  
 Rails à montage encastré avec outil (deux montants) aux étapes 3 et 4  
 Rails à montage central avec outil (deux montants) à l'étape 4  
 Rails à montage encastré avec outil (deux montants) aux étapes 5 et 6

## In diesen Anleitungen werden die folgenden Lösungen mit festen Schienen beschrieben:

Nicht verschraubt, mit runden oder quadratischen Öffnungen (vier Stützen) in Schritt 2  
 Verschraubte Schienen für bündige Montage (zwei Stützen) in Schritt 3 und 4  
 Verschraubte Schienen für Mittenmontage (zwei Stützen) in Schritt 4  
 Verschraubte Schienen für bündige Montage (vier Stützen) in Schritt 5 und 6

## 以下の手順では、次のスタティックレールソリューションについて説明します。

手順 2 のツールレスの丸型または角型穴 (4 柱型)  
 手順 3 と 4 のツールドフラッシュマウントレール (2 柱型)  
 手順 4 のツールドセンターマウントレール (2 柱型)  
 手順 5 と 6 のツールドフラッシュマウントレール (4 柱型)

## En estas instrucciones se describen las soluciones de rieles estáticos siguientes:

Sin herramientas, orificios cuadrados o redondos (cuatro postes) en el paso 2  
 Rieles de montaje a ras con herramientas (dos postes) en los pasos 3 y 4  
 Rieles de montaje centrado con herramientas (dos postes) en el paso 4  
 Rieles de montaje a ras con herramientas (cuatro postes) en los pasos 5 y 6

**NOTE:** Tooled rails require eight user-supplied threaded screws: #10-32, #12-24, #M5, or #M6.

**REMARQUE :** Les rails à montage avec outils nécessitent huit vis filetées non fournies : 10-32, 12-24, M5 ou M6.

**ANMERKUNG:** Für verschraubte Schienen werden acht vom Benutzer bereitzustellende Gewindeschrauben benötigt: Nr. 10-32, Nr. 12-24, Nr. M5 oder Nr. M6.

**メモ :** ツールドレールには、キットに含まれていないネジ 8 本 (#10-32, #12-24, #M5, または #M6) が必要です。

**NOTA:** Para los rieles de montaje con herramientas se necesitan ocho tornillos roscados de suministro local: 10-32, 12-24, M5 o M6.

## 1

### Identifying the Static Rail Kit Contents

Locate the components for installing the rail kit assembly:

Two Dell™ ReadyRails™ static rails (1)  
 Two chassis rails (2)  
 Two Velcro straps (3)

### Identification du contenu du kit de rails statiques

Repérez les composants nécessaires à l'installation des rails :

Deux rails statiques Dell™ ReadyRails™ (1)  
 Deux rails de châssis (2)  
 Deux bandes Velcro (3)

### Überprüfen der Bestandteile des Kits mit festen Schienen

Prüfen Sie, ob alle zum Einbau des Schienensatzes erforderlichen Bestandteile vorhanden sind:

Zwei feste Dell™ ReadyRails™-Schienen (1)  
 Zwei Schienen am Gehäuse (2)  
 Zwei Klettverschlüsse (3)

### スタティックレールキットの内容の確認

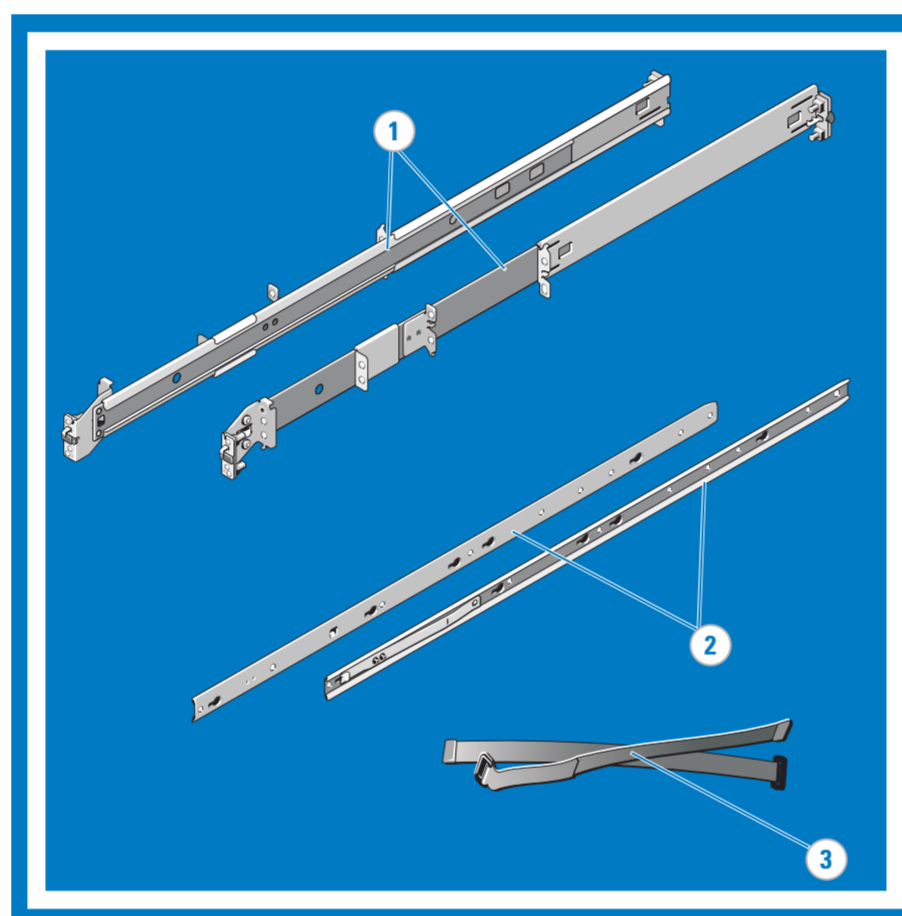
レールキットアセンブリの取り付け用のコンポーネントを確認します。

Dell™ ReadyRails™ スタティックレール 2 本 (1)  
 シャーシレール 2 本 (2)  
 ベルクロストラップ 2 本 (3)

### Identificación del contenido del kit de rieles estáticos

Localice los componentes para instalar el ensamble del kit de rieles:

Dos rieles estáticos Dell™ ReadyRails™ (1)  
 Dos rieles del chasis (2)  
 Dos tiras de velcro (3)



## 2

### Installing and Removing Tool-less Static Rails (Four-Post)

Position the left and right rail end pieces labeled FRONT facing inward and orient each end piece to seat in the holes on the front side of the vertical rack flanges (1). Align each end piece in the bottom and top holes of the first U (2). Engage the back end of the rail until it fully seats on the vertical rack flange. Repeat these steps to position and seat the front end piece on the vertical flange (3). To remove the rails, pull on the latch release button on the end piece midpoint and unseat each rail (4).

### Installation et retrait de rails statiques sans outils (quatre montants)

Placez les extrémités des rails gauche et droit portant la mention FRONT vers l'intérieur et orientez chaque extrémité pour qu'elle vienne s'encastrer dans les trous de la partie avant des brides verticales du rack (1). Alignez chaque extrémité pour qu'elle s'encastré dans les trous inférieurs et supérieurs de la première unité (2). Engagez l'arrière du rail jusqu'à ce qu'il soit entièrement enclenché dans la bride verticale du rack. Répétez ces étapes pour positionner et enclencher l'extrémité avant sur la bride verticale (3). Pour retirer les rails, tirez sur le bouton de dégagement du loquet situé au milieu de l'extrémité et dégagez chaque rail (4).

### Einbauen und Entfernen der nicht verschraubten festen Schienen (vier Stützen)

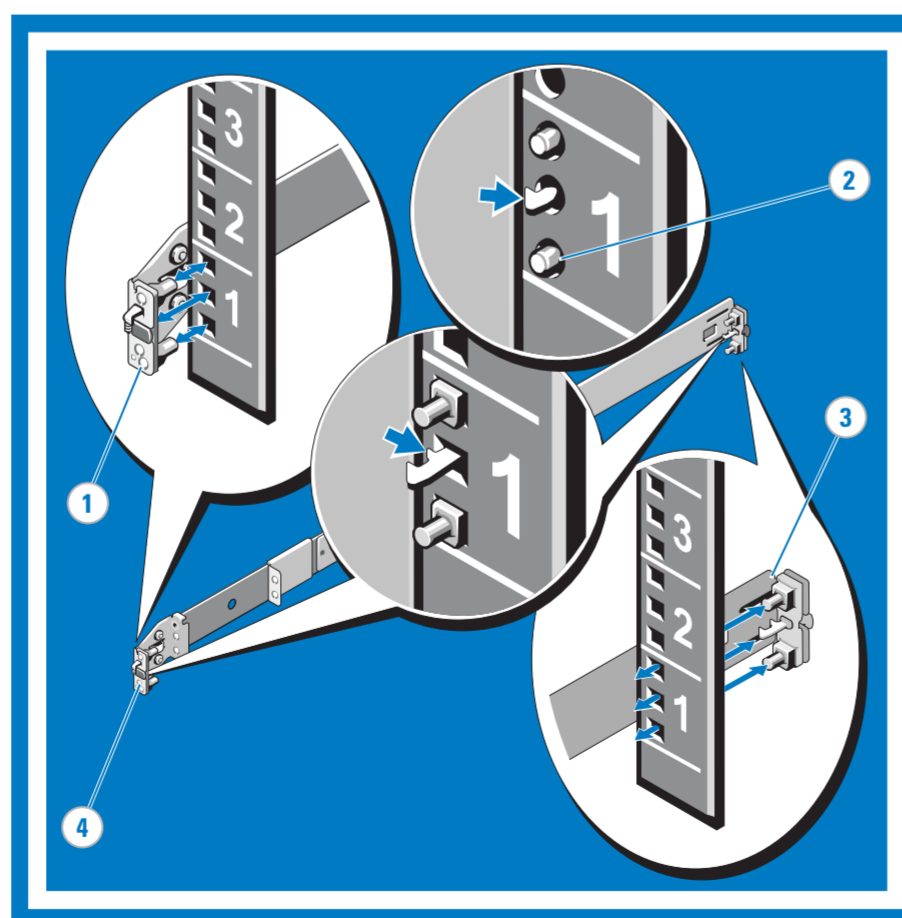
Platzieren Sie das linke und rechte Schienenendstück so, dass die Aufschrift FRONT nach innen zeigt und richten Sie die Endstücke so aus, dass sie in die Öffnungen auf der Vorderseite der vertikalen Rack-Flansche passen (1). Richten Sie die Endstücke an den unteren und oberen Öffnungen der ersten Einheit aus (2). Stellen Sie das hintere Schienenende so ein, dass es vollständig im vertikalen Rack-Flansch sitzt. Setzen Sie die vorderen Endstücke auf die gleiche Weise in die vertikalen Flansche ein (3). Um die Schienen auszubauen, drücken Sie auf die Entriegelungstaste in der Mitte des Endstücks und lösen Sie die betreffende Schiene (4).

### ツールレススタティックレールの取り付けと取り外し (4 柱型)

FRONT とラベル表示された左右のレールエンドピースが内側を向き、両端のベグが垂直ラックフランジ前面の穴に入るように合わせます (1)。1 番目の U の一番下の穴と一番上の穴に各エンドピースを合わせます (2)。垂直ラックフランジに完全に固定されるまで、レールの後端をはめ込みます。この手順を繰り返して、前面のエンドピースを垂直フランジに取り付けます (3)。レールを取り外すには、エンドピースの中央にあるラッチリリースボタンを引いて各レールを外します (4)。

### Instalación y extracción de rieles estáticos de montaje sin herramientas (cuatro postes)

Coloque los extremos de los rieles izquierdo y derecho con la etiqueta FRONT mirando hacia el interior y oriente cada extremo de modo que encaje en los orificios de la parte frontal de las pestañas verticales del rack (1). Alinee cada extremo en los orificios inferior y superior del primer U (2). Apriete el extremo posterior del riel hasta que se asiente completamente en la pestaña vertical del rack. Repita estos pasos para colocar y asentar el extremo frontal en la pestaña vertical (3). Para extraer los rieles, tire del botón de liberación del pestillo situado en el punto medio del extremo y desenganche los rieles (4).



## 3

### Configuring Flush-Mount Static Rails (Two- or Four-Post)

**NOTE:** The rails must be converted to toolled rails to install in threaded four-post or flush-mount two-post racks.

Lay both rails with the end pieces facing up. Remove the two screws on the front end pieces and rotate each piece 180 degrees (1). Reattach both end pieces with the two pairs of screws (2).

### Configuration de rails statiques à montage encastré (deux ou quatre montants)

**REMARQUE :** Les rails doivent être convertis en rails à montage avec outils pour être installés sur des racks à quatre montants (montage avec vis) ou sur des racks à deux montants pour un montage encastré.

Couchez les deux rails avec leurs extrémités orientées vers le haut. Retirez les deux vis des extrémités avant et faites tourner celles-ci à 180 degrés (1). Repositionnez les extrémités des rails et fixez-les avec les deux paires de vis (2).

### Konfigurieren der festen Schienen für die bündige Montage (zwei oder vier Stützen)

ANMERKUNG: Die Schienen müssen in verschraubte Schienen umgewandelt werden, damit sie bündig in Zwei-Stützen-Racks oder mit Gewinde in Vier-Stützen-Racks montiert werden können.

Legen Sie beide Schienen so hin, dass die Endstücke nach oben weisen. Entfernen Sie die beiden Schrauben an den vorderen Endstücken und drehen Sie jedes Endstück um 180 Grad (1). Befestigen Sie beide Endstücke mit den beiden Schraubenpaaren (2).

### フラッシュマウントスタティックレールの設定 (2 柱型または 4 柱型)

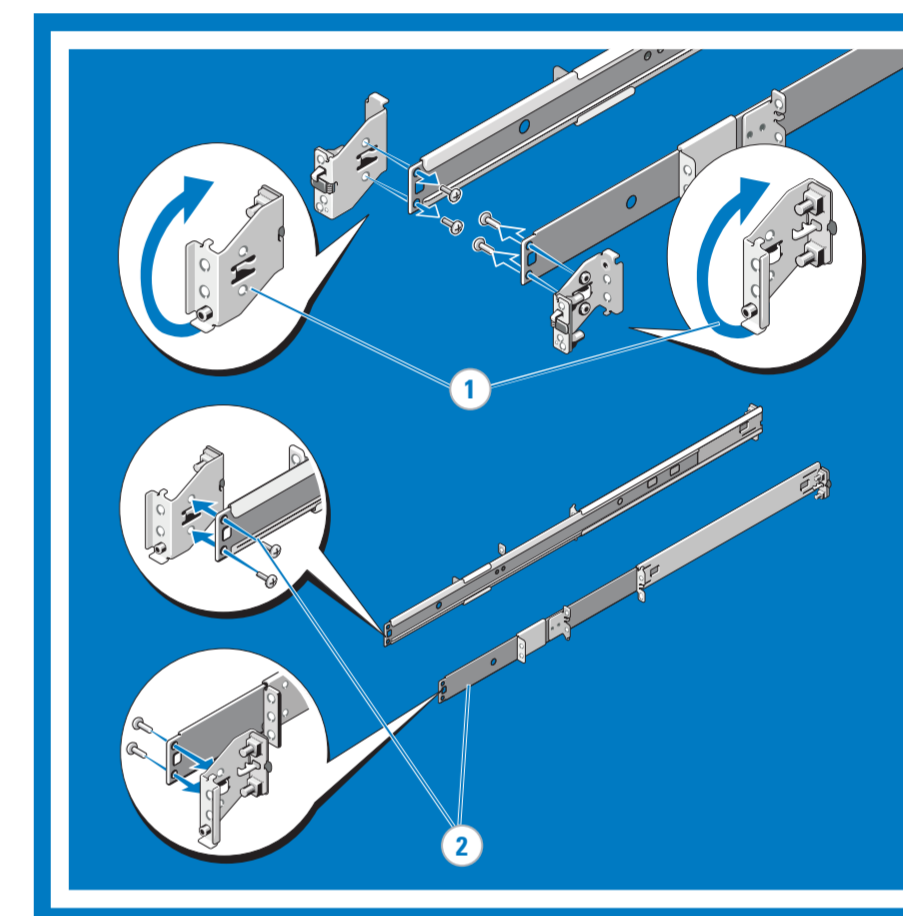
メモ: レールをネジ込み 4 柱型またはフラッシュマウント 2 柱型ラックに取り付けるには、ツールドレールに転換する必要があります。

エンドピースを上向きにして両方のレールを置きます。前面のエンドピースから 2 本のネジを外し、各ピースを 180 度回転させます (1)。2 組のネジを使用して両方のエンドピースを取り付けます (2)。

### Configuración de rieles estáticos de montaje a ras (dos o cuatro postes)

**NOTA:** Los rieles deben convertirse en rieles de montaje con herramientas para instalarlos en racks de cuatro postes roscados o racks de dos postes de montaje a ras.

Coloque los dos rieles con los extremos cara arriba. Quite los dos tornillos de los extremos frontales y gire cada pieza 180 grados (1). Vuelva a fijar ambos extremos con los dos pares de tornillos (2).



## 4

### Installing Flush-Mount or Center-Mount Static Rails (Two-Post)

**NOTE:** To configure your rails for a toolled flush-mount installation, refer to step 3.

Attach right and left mounting rails to the front mounting flanges with two pairs of screws (1). Slide each flush-mount adjustable bracket forward against the two-post rack. Secure each side to the mounting flange with two pairs of screws (2). For a center-mount installation, push the back brackets toward the back of the right and left mounting rails. Attach the fixed center mount brackets to the front mounting flanges with two pairs of screws. Slide both of the back brackets forward against the two-post rack and secure each side to the mounting flange with two screws (3).

### Installation de rails statiques à montage encastré ou central (deux montants)

**REMARQUE :** Pour configurer les rails en vue d'une installation à montage encastré avec outils, reportez-vous à l'étape 3. Fixez les rails droit et gauche aux brides avant avec deux paires de vis (1). Pour une installation à montage encastré, faites glisser les supports réglables jusqu'à ce qu'ils soient placés contre les montants. Fixez chaque support à la bride de montage avec deux paires de vis (2). Pour une installation à montage central, poussez les supports arrière vers l'arrière des rails droit et gauche. Fixez les supports aux brides de montage avec deux paires de vis. Faites glisser les deux supports arrière en avant jusqu'à ce qu'ils soient placés contre les montants et fixez-les aux brides de montage avec deux vis (3).

### Installieren der festen Schienen für die bündige Montage oder für die Mittenmontage (zwei Stützen)

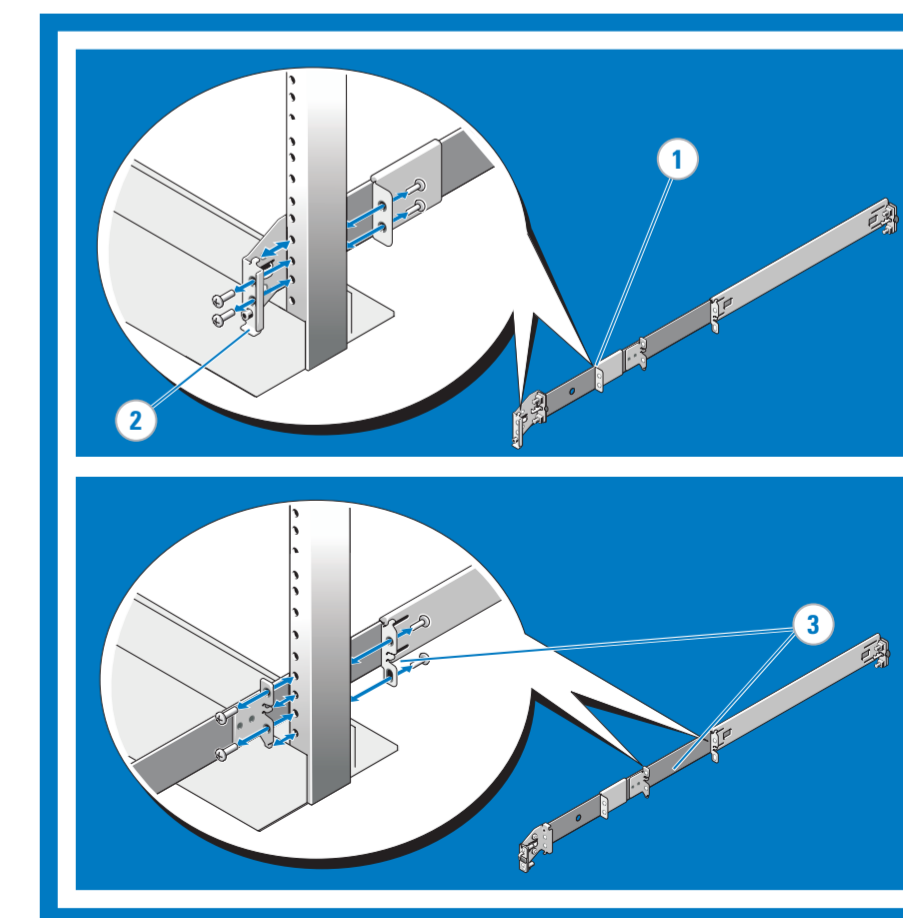
ANMERKUNG: Um die Schienen für die verschraubte, bündige Montage vorzubereiten, lesen Sie Schritt 3. Befestigen Sie die rechte und die linke Montagesschiene mit zwei Schraubenpaaren an den vorderen Montageflanschen (1). Schieben Sie beide bündig montierbaren verstellbaren Klammern nach vorne gegen das Rack mit zwei Stützen. Sichern Sie beide Seiten mit je zwei Schraubenpaaren am Montageflansch (2). Für die Mittenmontage drücken Sie die hinteren Montageklammern in Richtung des hinteren Endes der rechten und linken Montagesschienen. Befestigen Sie die festen Klammern für die Mittenmontage mit zwei Schraubenpaaren an den vorderen Montageflanschen. Schieben Sie die beiden hinteren Klammern nach vorn in Richtung des Zwei-Stützen-Racks und sichern Sie beide Seiten mit je zwei Schrauben am Montageflansch (3).

### フラッシュマウント / センターマウントスタティックレールの取り付け (2 柱型)

メモ: レールをツールドフラッシュマウント構成にするには、手順 3 を参照してください。2 組のネジを使用して、左右のマウントレールを前面取り付けフランジに固定します (1)。フラッシュマウントの調整可能なブラケットの両方を 2 柱型ラックの方向にスライドさせます。両側を 2 組のネジで取り付けフランジに固定します (2)。センターマウント構成にする場合は、後部ブラケットを左右のマウントレールの後方へ押し込みます。2 組のネジを使用して、固定されたセンターマウントブラケットを前面取り付けフランジに固定します。両方の後部ブラケットを 2 柱型ラックの方向にスライドさせ、両側を 2 本のネジで取り付けフランジに固定します (3)。

### Instalación de rieles estáticos de montaje centrado o de montaje a ras (dos postes)

**NOTA:** Para configurar los rieles para una instalación de montaje a ras con herramientas, consulte el paso 3. Fije los rieles de montaje derecho e izquierdo a las superficies de montaje frontales con dos pares de tornillos (1). Deslice cada soporte ajustable de montaje a ras hacia delante contra el rack de dos postes. Fije ambos lados a la superficie de montaje con dos pares de tornillos (2). Para una instalación de montaje centrado, empuje los soportes posteriores hacia la parte posterior de los rieles de montaje izquierdo y derecho. Fije los soportes de montaje centrado fijos a las superficies de montaje frontales con dos pares de tornillos. Deslice los dos soportes posteriores hacia delante contra el rack de dos postes y fije ambos lados a la superficie de montaje con dos tornillos (3).





# Rack Installation (continued) | Installation du rack (suite) | Rack-Montage (fortgesetzt) | ラックへの取り付け (続き) | Instalación del rack (continuación)

## 5

### Configuring Four-Post Threaded Static Rails

**NOTE:** To configure your rails for a tooled installation, you must perform step 3 and then perform the following steps for the back brackets.

Press the rail release button on each rail to disengage the back brackets (1). Rotate the back brackets 180 degrees so that the tool end piece is in the back position (2). With the end pieces positioned outward, align and rejoin the midsections. Slide the back brackets into place until the release button engages (3).

### Configuration de rails statiques vissés pour rack à quatre montants

**REMARQUE :** Pour configurer les rails en vue d'une installation avec outils, effectuez l'étape 3 puis procédez comme suit pour positionner les supports arrière.

Appuyez sur le bouton de déengagement de chaque rail pour libérer les supports arrière (1). Faites pivoter les supports arrière de 180 degrés pour que l'extrémité à visser soit positionnée à l'arrière (2). Les extrémités étant orientées vers l'extérieur, alignez et réassemblez les deux parties. Faites glisser les supports arrière jusqu'à ce que le bouton de déengagement soit enclenché (3).

### Konfigurieren der festen Gewindeschienen (vier Stützen)

**ANMERKUNG:** Um die Schienen für den verschraubten Einbau vorzubereiten, müssen Sie zunächst Schritt 3 durchführen. Fahren Sie dann mit den nachstehend beschriebenen Schritten für die hinteren Klammern fort.

Drücken Sie an beiden Schienen auf die Schienenentriegelungstaste, um die hinteren Klammern zu lösen (1). Drehen Sie die hinteren Klammern um 180 Grad, sodass sich das mit Schrauben versehene Endstück an der hinteren Position befindet (2). Während die Endstücke nach außen zeigen, richten Sie die Mittelstücke aus und verbinden sie. Schieben Sie die hinteren Klammern an ihren Platz, bis die Entriegelungstaste einrastet (3).

### 4 柱型ネジ込みスタティックレールの設定

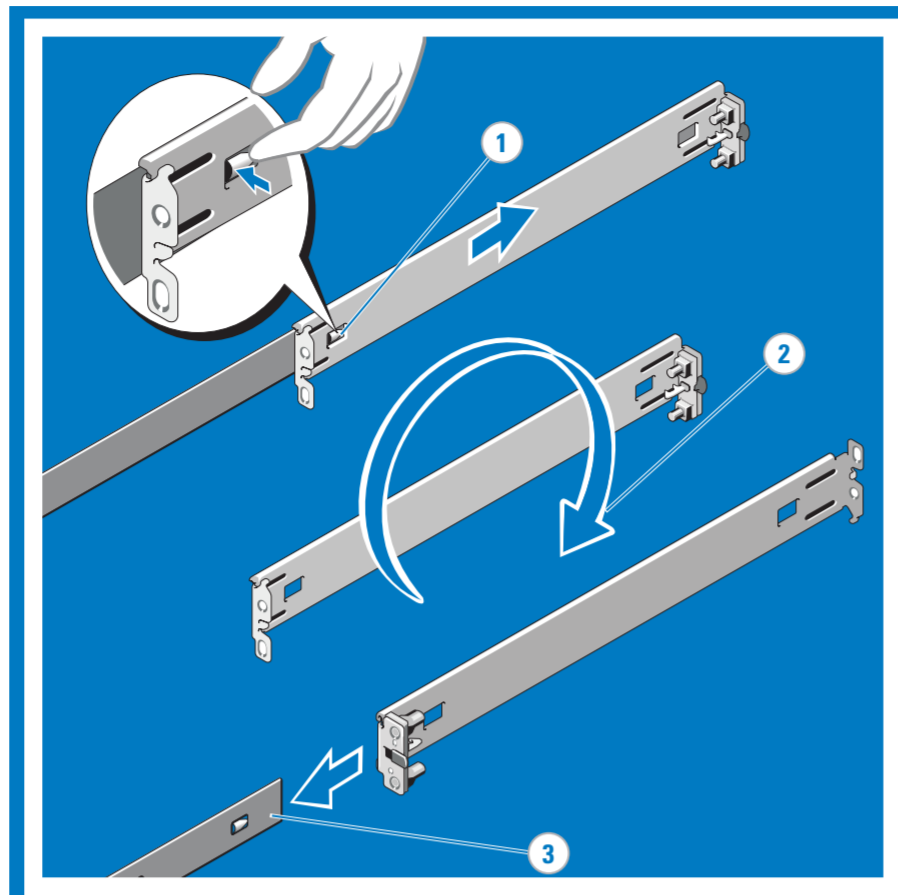
**メモ:** レールをツールドレールに転換するには、手順 3 を行ってから、後部ブラケットに対して以下の手順を行う必要があります。

各レールのレールリリースボタンを押して、後部ブラケットを外します (1)。ツールドエンドピースが後方に来るように、後部ブラケットを 180 度回転させます (2)。エンドピースが外側に来るようにして、中央部分を合わせて接合します。リリースボタンで固定されるまで後部ブラケットを所定の位置に挿入します (3)。

### Configuración de rieles estáticos roscados para cuatro postes

**NOTA:** Para configurar los rieles para una instalación de montaje con herramientas, debe realizar el paso 3 y, a continuación, llevar a cabo los pasos siguientes para los soportes posteriores.

Presione el botón de liberación de cada riel para liberar los soportes posteriores (1). Gire los soportes posteriores 180 grados de modo que el extremo de montaje con herramientas quede en la posición posterior (2). Con los extremos situados hacia el exterior, alinee y vuelva a unir las secciones centrales. Deslice los soportes posteriores hacia su posición hasta que el botón de liberación encaje (3).



## 6

### Installing Four-Post Threaded Static Rails

**NOTE:** To configure your rails for a tooled installation, refer to step 3 and step 5.

Attach the right and left mounting rails to the front mounting flanges with two pairs of screws (1). Slide the back brackets forward against the back mounting flanges and secure the brackets using two pairs of screws (2).

### Installation de rails statiques vissés pour rack à quatre montants

**REMARQUE :** Pour configurer les rails en vue d'une installation avec outils, reportez-vous à l'étape 3 et à l'étape 5.

Fixez les rails droit et gauche aux brides avant avec deux paires de vis (1). Faites glisser les montants arrière vers l'avant jusqu'à ce qu'ils soient placés contre les brides de montage et fixez-les avec deux paires de vis (2).

### Einbauen der festen Gewindeschienen (vier Stützen)

**ANMERKUNG:** Um die Schienen für die verschraubte Montage vorzubereiten, lesen Sie Schritt 3 und Schritt 5.

Befestigen Sie die rechte und die linke Montageschienen mit zwei Schraubenpaaren am vorderen Montageflansch (1). Schieben Sie die hinteren Klammern nach vorn in Richtung der hinteren Montageflansche und sichern Sie die Klammern mit zwei Schraubenpaaren (2).

### 4 柱型ネジ込みスタティックレールの取り付け

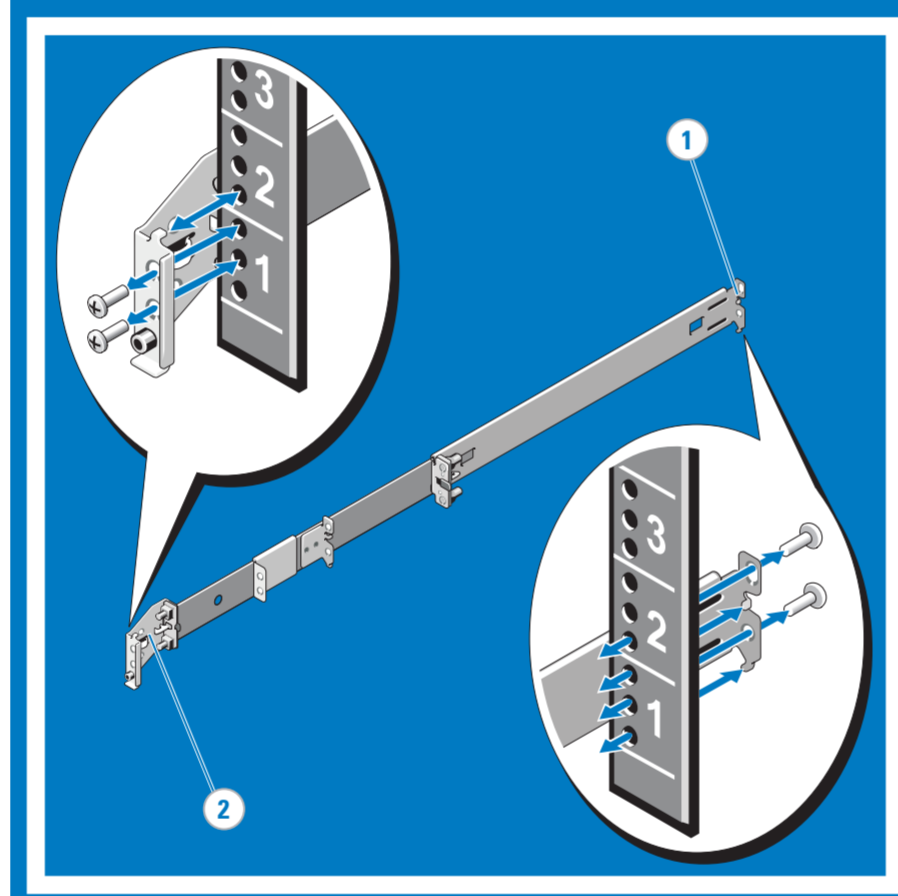
**メモ:** レールをツールドレールに転換するには、手順 3 と手順 5 を参照してください。

2 組のネジを使用して、左右のマウントレールを前面取り付けフランジに固定します (1)。後部ブラケットを後部取り付けフランジの方向にスライドさせ、2 組のネジで固定します (2)。

### Instalación de rieles estáticos roscados para cuatro postes

**NOTA:** Para configurar los rieles para una instalación de montaje con herramientas, consulte el paso 3 y el paso 5.

Fije los rieles de montaje derecho e izquierdo a las superficies de montaje frontales con dos pares de tornillos (1). Deslice los soportes posteriores hacia delante contra las superficies de montaje posteriores y fije los soportes con dos pares de tornillos (2).



## 7

### Installing Chassis Rails

Place the system on a level surface and align the keyhole slots on the chassis rails with the pins on the system (1). Slide the chassis rails toward the back of the system until they lock into place. To remove the chassis rails, lift the lock spring until it clears the pin and slide the chassis rails toward the front of the system until the pins can slip through the keyhole slots (2).

### Installation des rails du châssis

Placez le système sur une surface plane et alignez les orifices des rails avec les broches sur le système (1). Faites glisser les rails vers l'arrière du système jusqu'à ce qu'ils s'enclenchent sur le châssis. Pour retirer les rails du châssis, soulevez le taquet de fixation des rails pour les désenclencher et faites glisser les rails vers l'avant du système jusqu'à ce que les broches passent dans les orifices (2).

### Einbauen der Montageschienen

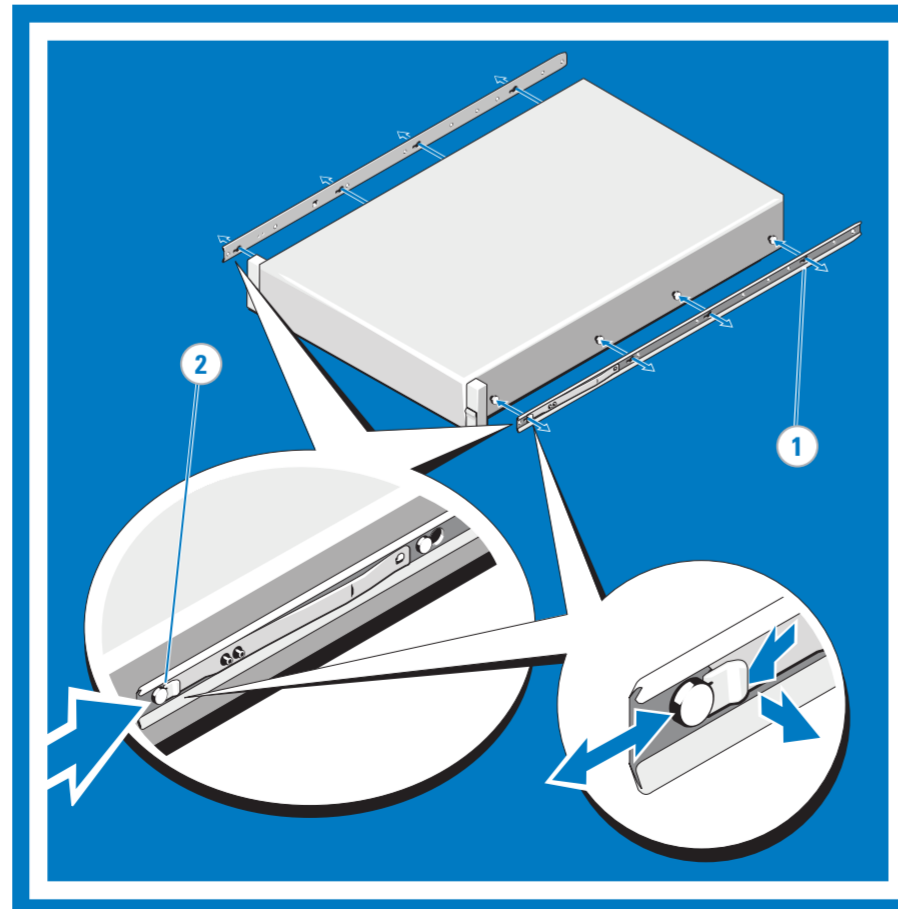
Stellen Sie das System auf eine ebene Unterlage und richten Sie die Befestigungslöcher in den Gehäuseschienen mit den Stiften am System aus (1). Schieben Sie die Gehäuseschienen in Richtung der Rückseite des Systems, bis jedes an seinem Platz einrastet. Um die Gehäuseschienen zu entfernen, heben Sie die Verschlussfeder an, bis der Stift frei ist. Schieben Sie die Gehäuseschienen in Richtung der Systemvorderseite, bis die Stifte durch die Befestigungslöcher rutschen (2).

### シャーンレールの取り付け

システムを水平な場所に置き、シャーンレールの鍵穴スロットをシステムのピンに合わせます (1)。所定の位置にロックされるまで、シャーンレールをシステムの背面方向へスライドさせます。シャーンレールを取り外すには、ピンから完全に離れるまでロックスプリングを起し、ピンが鍵穴スロットに入って固定されるまで、シャーンレールをシステムの前面方向へスライドさせます (2)。

### Instalación de los rieles del chasis

Coloque el sistema en una superficie plana y alinee las ranuras en forma de cerradura de los rieles del chasis con los pasadores del sistema (1). Deslice los rieles del chasis hacia la parte posterior del sistema hasta que encajen en su lugar. Para extraer los rieles del chasis, levante el muelle de bloqueo hasta que se separe del pasador y deslice los rieles del chasis hacia la parte frontal del sistema hasta que los pasadores queden insertados en las ranuras en forma de cerradura (2).



## 8

### Installing the System in the Rack

Insert the ends of the chassis rails into the front of the rails mounted to the rack and push the system into the rack (1). Depending on the rail configuration, the latches on the front of the system engage automatically (2). If the latches do not engage automatically, secure the system in the rack by tightening the screw under each latch (3). Thread the Velcro straps through the slots on the back brackets and use the Velcro straps to secure the cables (4). To remove the system from the rack, pull the system out until the travel stops are reached. Locate the blue tabs on the sides of the chassis rails. Push the tabs inward and pull the system until the chassis rails are clear of the rails (5).

**⚠ WARNING:** The travel stop position is intended for repositioning your grip for system removal. It is not intended for service.

### Installation du système dans le rack

Insérez les extrémités des rails du châssis dans l'avant des rails montés sur le rack et poussez le système dans celui-ci (1). En fonction de la configuration des rails, les loquets à l'avant du système s'enclenchent automatiquement (2). Si ce n'est pas le cas, fixez le système au rack en serrant la vis sous chaque loquet (3). Faites passer les bandes Velcro dans les fentes des supports arrière et enserez les câbles avec celles-ci (4). Pour retirer le système du rack, tirez le système vers l'extérieur jusqu'à ce que les taquets d'arrêt soient atteints. Repérez les pattes bleues sur les rails du châssis. Poussez-les vers l'intérieur jusqu'à ce que les rails du châssis soient dégagés des rails du rack (5).

**⚠ AVERTISSEMENT :** La position du taquet d'arrêt a pour but de vous permettre de changer la position de vos mains pour retirer le système. Il n'est pas prévu pour les opérations de maintenance.

### Installation des Systems im Rack

Setzen Sie die Enden der Gehäuseschienen in die Vorderseiten der am Rack montierten Schienen und schieben Sie das System in das Rack (1). Je nach Schienenkonfiguration rastet die Verriegelung an der Vorderseite des Systems unter Umständen automatisch ein (2). Wenn die Verriegelung nicht automatisch einrastet, sichern Sie das System im Rack, indem Sie die Schrauben unter den Riegeln festziehen (3). Ziehen Sie die Klettverschlüsse durch die Schlitze an den hinteren Klammern hindurch und sichern Sie die Kabel damit (4). Um das System aus dem Rack zu entfernen, ziehen Sie es bis zum Anschlag heraus. Suchen Sie die blauen Laschen an den Seiten der Gehäuseschienen. Drücken Sie die Laschen nach innen und ziehen Sie das System heraus, bis die Gehäuseschienen vollständig von den Schienen getrennt sind (5).

**⚠ WARNUNG:** Die bis zum Anschlag herausgezogene Position dient ausschließlich zum Umgreifen beim Herausnehmen des Systems. In dieser Position dürfen keine Wartungsarbeiten durchgeführt werden.

### ラックへのシステムの取り付け

左右のシャーンレールの先端を、ラックに取り付けられているレールの先端に挿入し、システムをラックに押し込みます (1)。レールの構成によっては、システム前面のラッチが自動的に固定されます (2)。ラッチが自動的に固定されない場合は、各ラッチの下のネジを締めつけてシステムをラックに固定します (3)。ベルクロストラップを後部ブラケットのスロットに通し、ベルクロストラップでケーブルを固定します (4)。システムをラックから取り外すには、トラベルストップの位置までシステムを引き出します。シャーンレールの側面にある青色のタブを確認します。タブを内側に押し込み、シャーンレールがレールから完全に離れるまで、システムを引き出します (5)。

**⚠ 警告:** トラベルストップの位置は、システムの取り外し作業中にかむ位置を変えらることを想定して設計されています。これ自体は、取り外したり取り付けたりする部品ではありません。

### Instalación del sistema en el rack

Inserte los extremos de los rieles del chasis en la parte frontal de los rieles montados en el rack y empuje el sistema dentro del rack (1). Según la configuración de los rieles, los pestillos de la parte frontal del sistema encajan automáticamente (2). Si los pestillos no encajan automáticamente, fije el sistema en el rack apretando el tornillo situado debajo de cada pestillo (3). Haga pasar las tiras de velcro por las ranuras de los soportes posteriores y utilice las tiras de velcro para fijar los cables (4). Para extraer el sistema del rack, tire del sistema hacia fuera hasta llegar a los toques de transporte. Localice las lengüetas azules situadas en los laterales de los rieles del chasis. Empuje las lengüetas hacia dentro y tire del sistema hasta que los rieles del chasis salgan de los rieles (5).

**⚠ AVISO:** La posición de los toques de transporte sirve para poder sujetar bien el sistema mientras se extrae. No sirve para realizar tareas de reparación.

### Notes, Cautions, and Warnings

- ⚠ A **NOTE** indicates important information that helps you make better use of your computer.
- ⚠ A **CAUTION** indicates potential damage to hardware or loss of data if instructions are not followed.
- ⚠ A **WARNING** indicates a potential for property damage, personal injury, or death.

### Remarques, précautions et avertissements

- ⚠ Une **REMARQUE** indique des informations importantes qui peuvent vous aider à mieux utiliser votre ordinateur.
- ⚠ Une **PRÉCAUTION** vous avertit d'un risque de dommage matériel ou de perte de données en cas de non-respect des instructions données.
- ⚠ Un **AVERTISSEMENT** vous avertit d'un risque d'endommagement du matériel, de blessure corporelle ou de mort.

### Anmerkungen, Vorsichtshinweise und Warnungen

- ⚠ **ANMERKUNG:** macht auf wichtige Informationen aufmerksam, mit denen Sie das System besser einsetzen können.
- ⚠ **VORSICHTSHINWEIS:** warnt vor möglichen Beschädigungen der Hardware oder vor Datenverlust, falls die Anweisungen nicht befolgt werden.
- ⚠ **WARNUNG:** weist auf Gefahrenquellen hin, die materielle Schäden, Verletzungen oder sogar den Tod von Personen zur Folge haben können.

### メモ、注意、警告

- メモ: コンピュータを使いやすくなるための重要な情報を説明しています。
- ⚠ 注意: 手順に従わない場合は、ハードウェアの損傷やデータの損失の可能性があることを示しています。
- ⚠ 警告: 物的損害、けが、または死亡の原因となる可能性があることを示しています。

### Notas, precauciones y avisos

- ⚠ Una **NOTA** proporciona información importante que le ayudará a utilizar mejor el ordenador.
- ⚠ Un mensaje de **PRECAUCIÓN** indica la posibilidad de daños en el hardware o la pérdida de datos si no se siguen las instrucciones.
- ⚠ Un mensaje de **AVISO** indica el riesgo de daños materiales, lesiones o incluso la muerte.

### Information in this document is subject to change without notice.

© 2009 Dell Inc. All rights reserved.  
 Reproduction of these materials in any manner whatsoever without the written permission of Dell Inc. is strictly prohibited.  
 Dell and ReadyRails are trademarks of Dell Inc. Dell Inc. disclaims proprietary interest in the marks and names of others.  
 June 2009

### Les informations contenues dans ce document peuvent être modifiées sans préavis.

© 2009 Dell Inc. Tous droits réservés.  
 La reproduction de ce document de quelque manière que ce soit sans l'autorisation écrite de Dell Inc. est strictement interdite.  
 Dell et ReadyRails sont des marques de Dell Inc. Dell Inc. décline tout intérêt dans l'utilisation des marques et des noms de marques ne lui appartenant pas.  
 Juin 2009

### Irrtümer und technische Änderungen vorbehalten.

© 2009 Dell Inc. Alle Rechte vorbehalten.  
 Die Vervielfältigung oder Wiedergabe in jeglicher Weise ohne vorherige schriftliche Genehmigung von Dell sind strengstens untersagt. Dell und ReadyRails sind Marken von Dell Inc. Dell Inc. erhebt keinen Anspruch auf die Marken und Handelsnamen anderer Hersteller.  
 Juni 2009

### 本書の内容は予告なく変更されることがあります。

© 2009 すべての著作権は Dell Inc. にあります。  
 Dell Inc. の書面による許可のない複製は、いかなる形態においても厳重に禁じられています。Dell および ReadyRails は Dell Inc. の商標です。本書内では、Dell 以外の商標や会社名が使用されている場合がありますが、それらの商標や会社名は、一切 Dell Inc. に帰属するものではありません。  
 2009 年 6 月

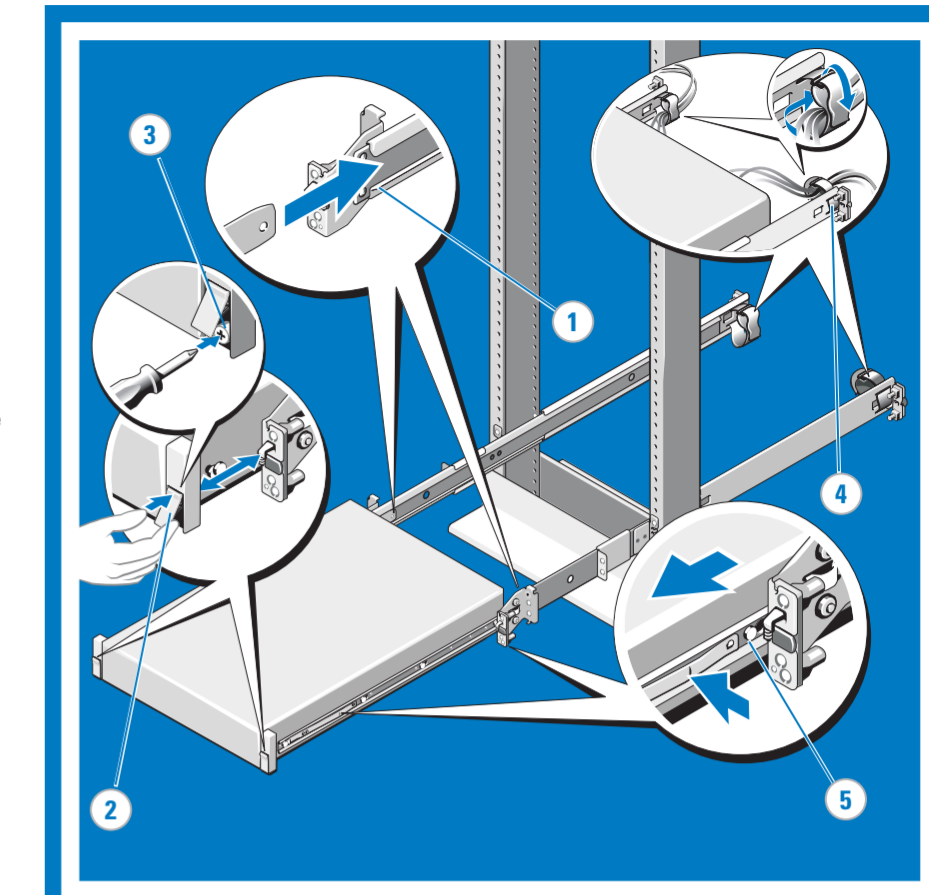
### La información contenida en este documento puede modificarse sin previo aviso.

© 2009 Dell Inc. Todos los derechos reservados.  
 Queda estrictamente prohibida la reproducción de este material en cualquier forma sin la autorización por escrito de Dell Inc. Dell y ReadyRails son marcas comerciales de Dell Inc. Dell Inc. renuncia a cualquier interés sobre la propiedad de las marcas y nombres de terceros.  
 Junio de 2009

Printed in Taiwan.  
 Imprimé à Taiwan.  
 Gedruckt in Taiwan.  
 Impreso en Taiwán.



0K586RA00



Instructions d'installation du rack  
 Anleitung für die Rack-Montage  
 ラックへの取り付け手順  
 Instrucciones de instalación del rack

- ⚠ **WARNING:** This is a condensed reference. Read the safety instructions that ship with your system before you begin.
- ⚠ **AVERTISSEMENT :** Ce document est unique-ment un condensé. Veuillez lire les consignes de sécurité fournies avec le système avant de commencer.
- ⚠ **WARNUNG:** Dieses Dokument stellt eine Kurz-anleitung dar. Bevor Sie beginnen, lesen Sie die im Lieferumfang Ihres Systems enthaltenen Sicherheitshinweise.
- ⚠ **警告:** 本書は要約版です。作業を開始する前に、システムに付属しているガイドの安全にお使いいただくための注意をお読みください。
- ⚠ **AVISO:** Este documento es una referencia resumida. Lea las instrucciones de seguridad suministradas con el sistema antes de empezar.

Rack Installation Instructions